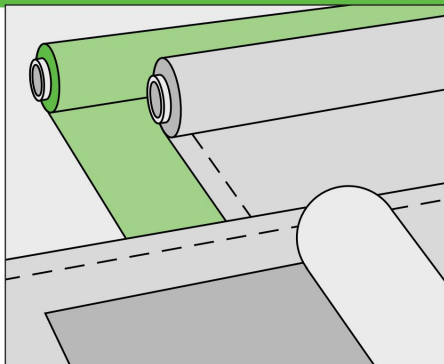




Ръководство за приложение

Ренофол®



# Съдържание

Страница

---

Въведение	4
Опции за инсталиране на Rtenof ol	6
Свойства на материала/съхранение	7

---

## A

### Част А

Покриване на покривната площ с Rtenof ol	—
Полагане на покривни мембрани	9
Уплътняване на шевове чрез заваряване с горещ въздух	10
Уплътняване на шевове чрез заваряване с разтворител	13

## b

### Част Б

Техники за приложение на Rtenof ol	15
Rtenof ol CV , механично закрепен	16
Rtenof ol CG, свободно положен с баласт	23

---

## c

### Част В

Обшивки и гарнитури с Rtenof ol	24
Фиксиращи елементи за покривни мембрани Rtenof ol	25
Фиксиране с метален ъгъл, покрит с Rtenof ol , при горни части	29
Фиксиране с метални ламаринени ленти, покрити с Rtenof ol , в горните части	32
Обща информация за обшивки и облицовки	33

Облицовка на стена	35
Облицовка на ръба на покрива	36
Стрехите мигат	40
Вътрешни ъгли	41
Външни ъгли	43
Светлината на покрива мига	45
Елементи за плосък покрив с хайки	51
VarioGully	52
Вентилационна тръба за плосък покрив DN 100	53
Ремонтна вентилационна тръба за DN 100	54
Отвор за студен покрив DN 100	55
Гръмоотводна муфа Renofol	57
Оформяне на яки	59
Профили със стоящ шев	62
Монтаж на ограничителен профил за чакъл	64

## Д

### Част Г

Продуктова гама, форми на доставка, инструменти, принадлежности	69
---	----

Рециклиране на PV C покривни мембрани	84
---------------------------------------	----

Основно и надграждащо обучение	85
--------------------------------	----

Бележки	86
---------	----

# Въведение Ръководство за нанасяне на покривни мембрани Rtenof ol ®

4

Това ръководство за употреба съдържа основните правила за работа с покривните мембрани Rtenof ol . The Инструкции за плоски покриви на Германската централна асоциация на изпълнителите на покриви (Централна асоциация на немската търговия с покриви eV ) са включени. Подробни решения, свързани с проекта, се предоставят от нас технически отдел.

Изисквания за правилно приложение:

- Чист, сух и равен покрив повърхности.
- Субстратите трябва да бъдат гладка, без конкрит писци и остър провдълбнатини (напр. отломки).
- Стави, които могат да възпрепятстват представянето на покривно покритие, което се дължи на тях ширина или движения, трябва да се оформят според конструктивните изисквания.

- Материали, съдържащи битум, катран или разтворители трябва не влизат в контакт с

Покривни мембрани Rtenof ol .

- Трудови норми и правилата за безопасност трябва да се спазва, ако е необходимо, попитайте за нашата безопасност информационни листове.

Инструкции за

прилагане на производителя от юни 2004 г.

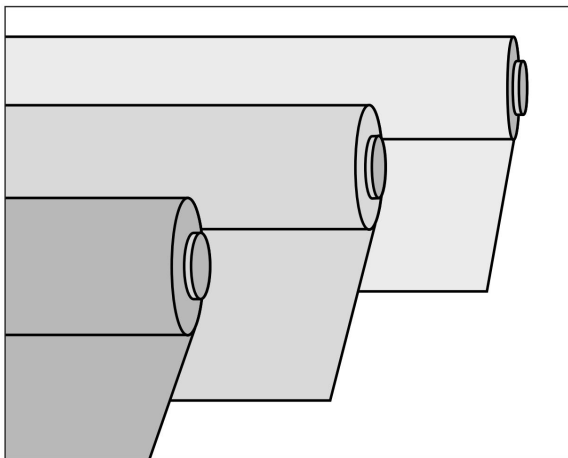
Запазени са технически промени.

# Rheofol®CV, Rheofol® CG и Rheofol®C

са продукти на основата  
на пластифициран поливинилхлорид  
(PVC-P).

Всички мембрани са с ширина 2,05  
м, което гарантира ефективно  
полагане.

Rheofol® CV за механично  
закрепване се предлага и в  
ширини от 0,68 м, 1,03 м и 1,50  
м



## Опции за инсталиране за Rheinofol®

6

- Rheinofol CV, синтетичният армиран с влакна покрив мембрана, съгласно DIN 16734, за механична хидроизолация

закрепени покривни надстройки без баласт.

- Rheinofol CG, несвиваща се покривна мембрана с армировка от стъклен флис, съгласно DIN 16735, за покрив

хидроизолация при свободно положени покривни конструкции с баластра (чакъл/тротоарни плочи/зелен покрив).

- Rheinofol C, неармирана хидроизолация мембрана, съгласно DIN 16730, както и DIN 16938, за обшиване и формоване на детайли с Rheinofol CV /CG и

за специални изисквания за приложение.

## Свойства на материала/съхранение

### Свойства на материала

- Устойчив на атмосферни влияния, дори без допълнителна повърхностна защита.
- Устойчив на летящи искри и лъчиста топлина, потвърдени от официални сертификати за изпитване.
- Устойчив на стандартите отработени газове от промишлени и отоплителни инсталации.
- Изключителна устойчивост на естествено стареене.
- Rtenof ol CG е устойчив на корени според FLL теста.
- Не е устойчив на:  
материали, съдържащи битум и катран; органични разтворители като бензол, толуен, хлоридан  
въгледородороди; мазнини, масла, като маслени цименти и формовъчни масла, в концентрирани количества.

### Съхранение

- Ролките трябва да се съхраняват хоризонтално.
- Оставете материала на мястото му оригинална опаковка до употреба и защитена от влага.
- Незапечатани опаковъчни единици трябва да се затвори внимателно, ако се съхранява на открито за по-дълъг период от време.
- Единични ролки, метални листове с покритие Rtenof ol и аксесоарите трябва да бъдат покрити с брезент.

A

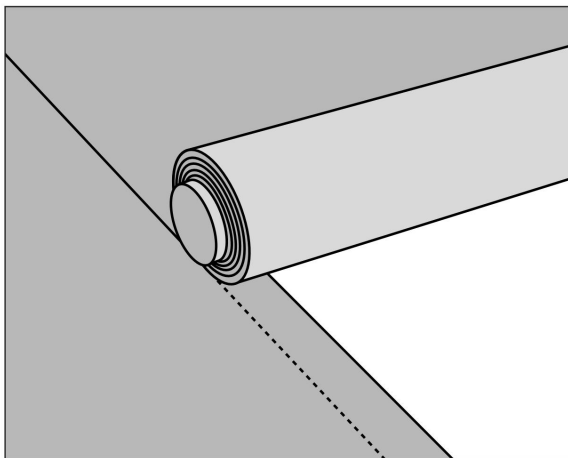
Част А

Покриване на покривната  
площ с Rhofool®



## Полагане на покривни мембрани

- Развийте покривната мембрана **Ritnof ol CV /CG**.
- Маркировките на ръбовете улесняват регулирането на следващата мембрана с припокриване на шева от 50 mm (в случай на механично закрепен **Ritnof ol CV** с припокриване на ръбовете, припокриването на шева трябва да бъде 100 mm).
- Кръстосаните фуги трябва да са разположени шахматно и също да се припокриват с 50 mm
- По време на прекъсване на работа положените покривни слоеве трябва да бъдат осигурени срещу повдигане от вятъра.

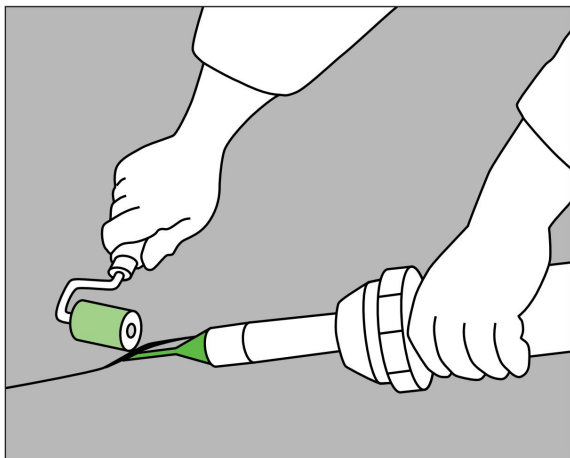


## Уплътняване на шевове чрез заваряване с горещ въздух

... с ръчния заваръчен апарат и ръчен валяк или със заваръчната машина.

С непрекъснато регулируемата, ръчна машина за заваряване с горещ въздух с дюза 40 mm (промишлена машина за заваряване с горещ въздух) зоните на шевове се нагряват равномерно и веднага се затварят със силиконовия ръчен валяк. За да се получи надеждна заварка, трябва да се спазват следните точки:

- Зоните на шевове трябва да са чисти и сухи.
- Загрейте заваръчния апарат за припл. 4 мин.
- Изберете правилната температура и скорост на заваряване, които трябва да се проверят чрез извършване на пробни заварки преди започване на работа. При тестове за отлепване, на ниво заваряване, охладеният заваръчен шев не трябва да се отлепва. Или мем-



материалът на браната трябва да се разкъса или ламиниращото съединение трябва да се развие.

■ Заварчикът трябва да се държи под шева, така че ръбът на дюзата да стърчи приблизително 3 мм от ръба на шев.

■ Шевът трябва да бъде оформен с ширина на заваряване минимум 30 mm. За да се запазят покривните мембрани на място, мембранните шевове трябва да се захванат с лек натиск (не заварени!) в задната част на припокриването.

■ Т-образните съединения трябва да бъдат закрепени чрез леко стопяване и скосяване на централния ръб на мембраната, като по този начин се предотвратява капилярното действие.

■ В случай на натрупване на пепел, металната дюза трябва да се почисти с телена четка или с ножица.

Ако покривните мембрани Rtenof ol трябва да бъдат залепени срещу вградени твърди PV C детайли, надеждността на тези връзки трябва да бъде съгласувана с производителя на вградените детайли!

Машините за заваряване с горещ въздух, които са с ръчно управление, се използват предимно за уплътняване на мембранни шевове на по-големи покривни площи.

Що се отнася до надеждното запечатване на шевовете, важат същите изисквания като при ръчно заваряване, не е необходимо захващане. Постоянното ниво на мощност е от съществено значение. За повечето стандартни автоматични машини за заваряване трябва да се използва генератор с мощност от 10 kW.

Допълнителни изисквания:

- При стартиране на машината функционален тест трябва да се изпълни!
- Постоянно наблюдение процесът на заваряване! Не вдишвайте изпарения които се издават по време на заваряване!
- В случай на неравни основи, машината трябва да се ръководи твърдо компенсационни ленти (напр. алуминиеви листове), които се редуват по шева.

Така перпендикулярни издутини се избягват и гладка заварка без перли е осигурено.

Ако се извършват мигания чрез заваряване с горещ въздух към покривни мембрани Rtenof ol или метал с покритие листове и при ремонт на стари покриви Rtenof ol , на зоните за заваряване трябва да бъдат почистени преди по-нататъшна обработка.

Почистете ги с кърпа който е бил навлажнен с Rtenof ol разтворител за заваряване. Позволете на разтворител заваръчен агент за изпарете (поне 1/2 час) преди заваряване с горещ въздух.

- Проверете всички ръбове на шевовете.

## Уплътняване на шевовете чрез заваряване с разтворител

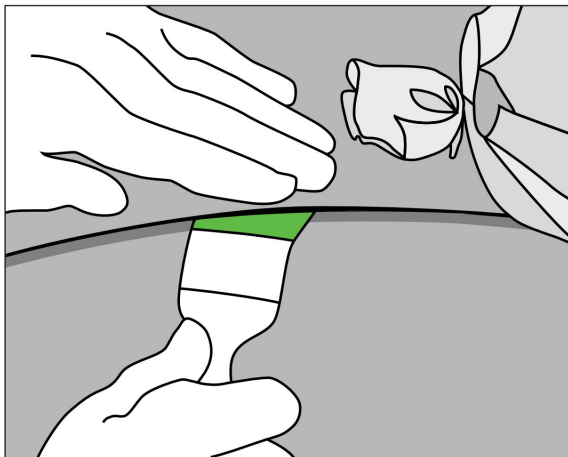
... с четката за заваряване,  
Заваряване с разтворител Rtenof ol  
агент (THF) и торба с пясък.

С агента за заваряване с  
разтворител Rtenof ol можете  
да създадете хомогенни  
връзки между

Покривни мембрани  
Rtenof ol с метални листове,  
покрити с Rtenof ol и  
вградени твърди PV C детайли.

Разтворител за заваряване агент е  
приложени едновременно към  
от двете страни на площ от  
300-400 мм шев

площ, като се използва незалепен плосък  
четка, а зоните след това  
натиснат с ръка. Анус  
това, натиск е незабавно  
нанесен върху шева от  
средства за РЕ възглавница с пясък.



За да се получи надеждна заварка, трябва да се спазват следните точки:

■ Зоните на шевовете трябва да са чисти и сухи.

■ При температури под 5 ° C зоната на шева трябва да бъде предварително загрята с ръчния апарат за заваряване с горещ въздух.

■ Повредата на твърдата пенопласт, причинена от заваръчния агент с разтворител, се предотвратява чрез по-голямо припокриване на шевовете и правилното дозиране на заваръчния агент с разтворител.

■ Т-образните съединения могат да бъдат закрепени чрез леко стопяване и скосяване на централния ръб на мембраната с ръчната машина за заваряване с горещ въздух, като по този начин се предотвратява капилярното действие.

■ При ниски външни температури, съчетани с висока влажност на въздуха, се препоръчва заваряване с горещ въздух.

Разтворителят за заваряване не трябва да влиза в контакт с кожата или очите!

Използвайте подходящ лосион за защита на кожата преди и след заваряване. Не трябва да използвате разтворител за заваряване за почистване на кожата си!

Без пушене, без открит огън, избягвайте искри!

Използвайте разтворител за заваряване само в добре проветрени помещения! Не вдишвайте изпарения!

■ Избягвайте прекомерното нанасяне.

■ Дефектните петна трябва да се поправят само с машината за заваряване с горещ въздух, а не чрез допълнително нанасяне на разтворител.

■ Проверете всички ръбове на шевовете.

Да се спазват инструкциите за работа с разтворители и запалими течности!

Част Б  
Техники за приложение  
на Rn of ol<sup>®</sup>

- С профилирана стоманена настилка или дървен материал дъска, хлабаво поставете Rhnof ol CV перпендикулярно на гофрите или дъските.
- Шайбите трябва да лежат плоски и натиснете уплътнението на покрива върху субстрата, Те обаче не трябва потъват във всякакви изолационни материал.
- Механично закрепване може да се извършва във формата на закрепване на шева в припокриване на ръба на мембраната (припокриване на шева мин. 100 mm), под формата на полево закрепване чрез покривната мембрана или със заваръчната паста система под покривна мембрана.
- Параметрите за разстояние между крепежни елементи и ширината на мембраната се определя предварително от вятъра изчисление на повдигане (FDT услуга - моля, попитайте нашия технически отдел).
- При закопчаване на шевове разстоянието между ръба на мембраната и шайбата трябва да е на най-малко 10 mm



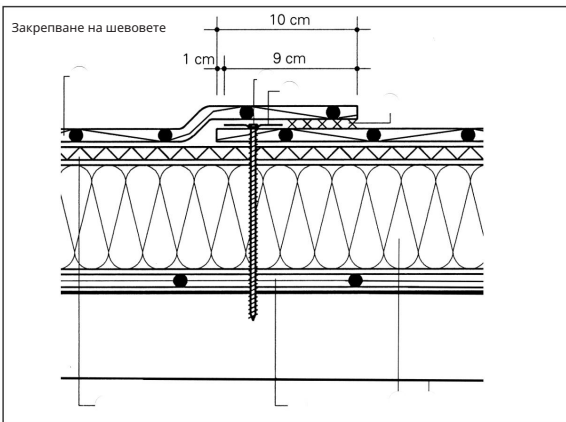
Пример за гладуване

■ Поставете правоъгълните топлоизолационни плочи с дългата им страна перпендикулярно на покривните мембрани.

■ Изолационни плочи или участъци от плочи, които не са достатъчно закрепени към основата, трябва да се закрепят с допълнителни крепежни елементи (мин. 2 крепежни елемента/м<sup>2</sup>) преди полагането на покривната мембрана.

Ако се прилага Rhenofol CV с ширина 1,50 или 2,05 м тези допълнителни крепежни елементи трябва също да фиксират разделителния слой (ако е приложимо).

Профилиран стоманен декинг  
 Пароконтролиращ слой  
 Теплоизолационен слой  
 FDT стъклен флис 120 g/м<sup>2</sup>  
 според изискванията (само за  
 изолация от полистирен)  
 Заварен шев  
 Шайба  
 Самонарезен винт  
 Ренофол CV

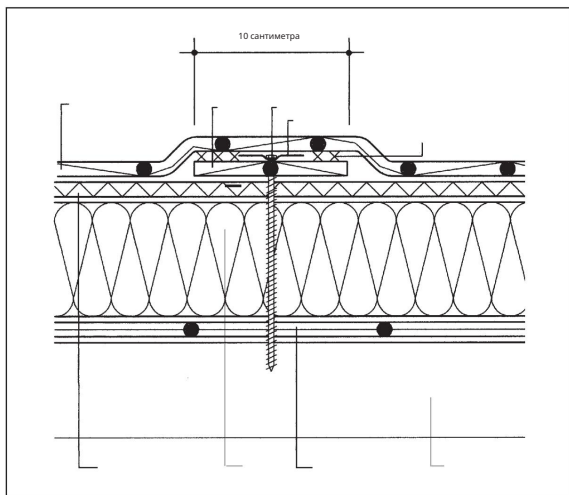


Измерване и закрепване със система за заваряване Ренофол

■ Разстоянието между лентите/комплектите се измерва според изчислението на повдигането на вятъра.

■ Лентите вървят перпендикулярно на гофрите на профилирания стоманен decking.

Профилиран стоманен decking  
Пароконтролиращ слой  
Топлоизолационен слой  
FDT стъклофлийс 120 гр/м2  
Ренофол CV лента  
Шайба  
Самонарезен винт  
Ренофол паста за заваряване  
Ренофол CV

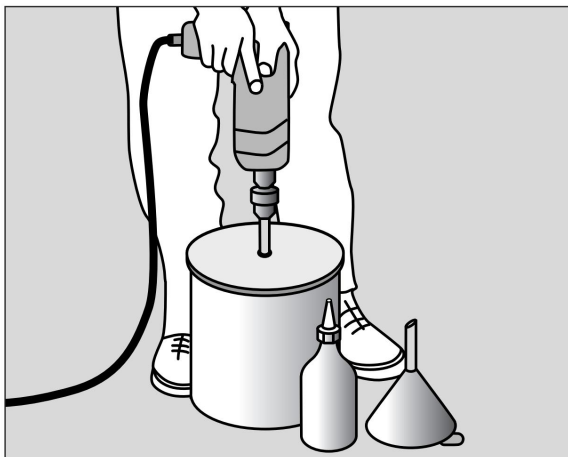


Изисквания за кандидатстване за безопасно полагане с система за заваряване паста:

- Покривната мембрана и комплектите/лентите трябва да са сухи. Трудови норми и правилата за безопасност трябва да се спазват.
- Преди употреба Rheofol заваръчна паста SB трябва да бъде разбърква се с бормашина с подходяща бъркалка прикачен файл. Разбъркването времето зависи от

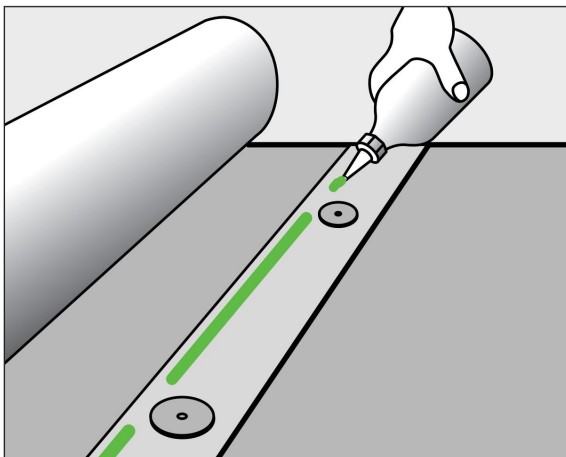
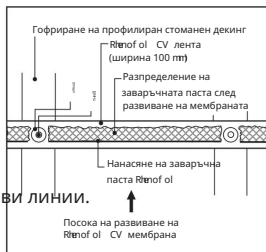
външна температура: при ниски температури (< 20 ° C) припл. 10-15 мин., при по-високи температури (> 20 ° C) припл. 5-10 минути

Не разбърквайте заваръчната паста в затворени помещения. Безопасност инструкции върху контейнера трябва да се спазват. Анус разбъркване, заваръчната паста е декантира се в 1 литрови PE бутилки с помощта на фуния.



## Нанасяне на заваръчна паста

- След монтиране на лентите, Rheofol заваръчната паста SB се нанася върху лентата между шайбите в прави линии. Консумацията е ок. 50 g/m Не нанасяйте върху пералнята.

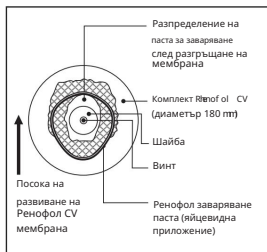


В случай на комплекти,

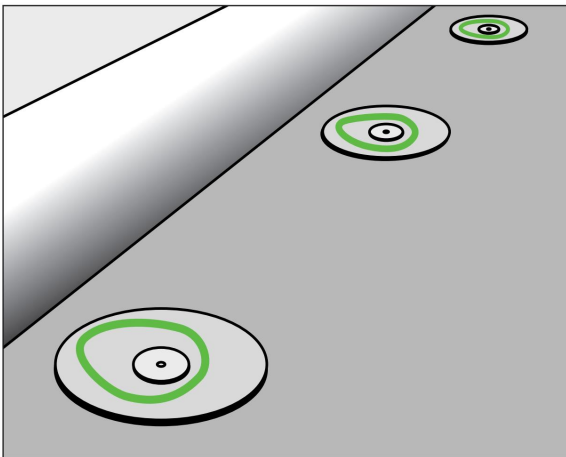
Renofool паста за заваряване SB е апликирани в перли с яйцевидна форма с дебелина 10 пъти по-голяма от дебелината на мембраната.

Консумацията е ок. 25g/ комплект. Ако EPS изолация използван материал, уверете се без Renofool паста за заваряване SB влиза в контакт с

изолационен материал. Отвореното време за оптимално заваряване на комплектите или лентите към покривната мембрана също зависят от външната страна



температура: при 5-30 ° C  
прибл. 30 сек., над  
30 ° C прибл. 15 сек.



Полагане на покривна мембрана със система разтворител паста

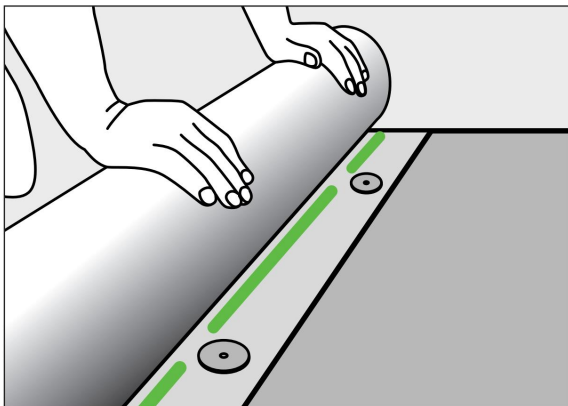
■ Rheofol с ширина 2,05 m

CV покривни мембрани се търкалят върху ленти/комплекти веднага след прилагане на паста за заваряване. Шевът припокриването е 50 мм. Тогава мембраната се пресова върху лентите/комплектите, по този начин осигурявайки равномерно разнасяне на пастата.

■ Покривната мембрана трябва да се търкаля в рамките на отвореното време.

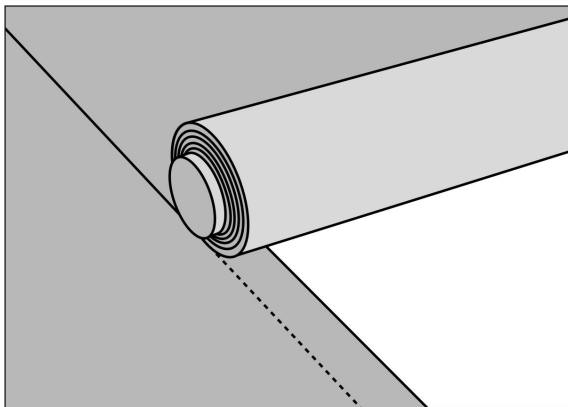
■ След навиване на мембраната върху заваряване Rheofol паста, позицията му трябва да не се променят.

■ Не прилагайте системата с паста за заваряване силен вятър (ново навитата върху покривна мембрана не трябва да се подлага повдигане на вятъра, докато заваръчната паста стане достатъчна излекувани).



## Rheofol® CG, свободно положен с баласт

- Поставете свободно Rheofol® CG и го обезопасете срещу повдигане на вятъра с баласт.
- Баласт под формата на мин. 50 mm насипен чакъл, състоящ се от естествен ненагрошени камъчета 20 - 40 mm кръгъл измит речен чакъл, или тротоарни плочи върху паваж опорни подложки. За предпочитане върху PE разделителен слой или на Rheofol® TS, ако е необходимо (вижте също страница 76).



Част В

Обшивки и облицовки с Rhenofol®



## Фиксирани елементи за покривни мембрани Rtenof ol®

### Периметърно фиксиране на Ренофол CV

■ Поради причини за повдигане на вятъра покривните мембрани Rtenof ol CV трябва да бъдат фиксирани изобщо чрез заваряване към покрити с Rtenof ol метални листове покривни периметри, проходки и долини, които се отклоняват от хоризонталата с повече от 3°.

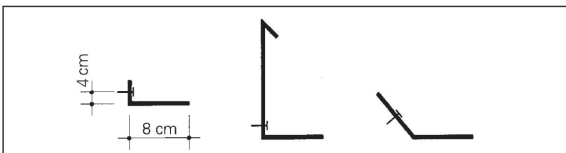
■ Фиксирането се извършва с ъгли или ленти Rtenof ol покрити метални листове, които са здраво закрепен към под-

стратегия и срещу които покривната мембрана Rtenof ol CV е залепена

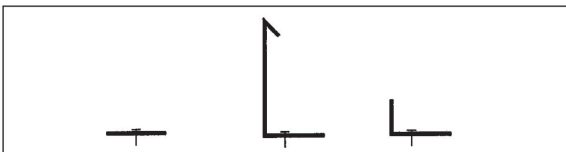
ниво на покрива чрез заваряване.

■ Ширината на рязане на покритите метални листове трябва да бъде най-малко 80 mm

■ Ако директно гладуване в субстрат се предотвратява от топлоизолационни слоеве, опората за покрития металният лист трябва да бъде съответно устойчив на натиск.



Ъгли филета за закрепване към вертикални или наклонени повърхности.



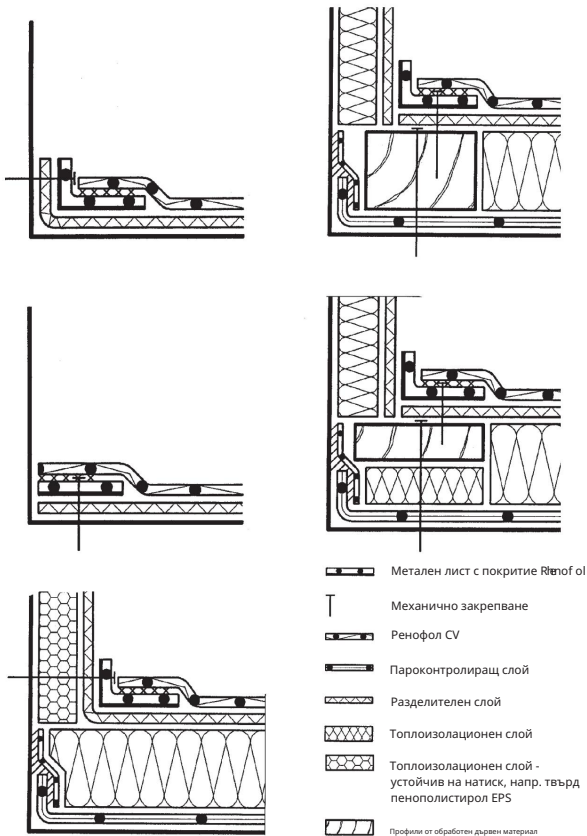
Ленти или ъгли филета за закрепване към хоризонтални повърхности.

Подходящи опори са:

- Изолационни материали с устойчивост на натиск от най-малко 0,15 N/mm<sup>2</sup> при максимална степен на компресия от 10% (напр. екструдиран полистирен).
- Минимум 30 mm дебели дървени профили и подложен изолационен материал с устойчивост на натиск от най-малко 0,1 N/mm<sup>2</sup> при максимална компресия от 10% (напр. EPS).
- Единични или многокомпонентни дървени профили.
- Можете също така да използвате единични крепежни елементи вместо покрити с Renofol метални листове за фиксиране по периметъра, при следните условия: - без изложена позиция - височина на сградата максимум 20 m- дебелина на натрупване на слоя от горния ръб на носещата настилка максимум 150 mm.

- Необходимият брой крепежни елементи на метър е равен на броя крепежни елементи в първия крепежен ред по обшивката, но трябва да има минимум 4 крепежни елемента/m

Примери за фиксиране по периметъра с метални листове, покрити с Rtenof ol

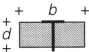
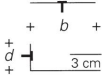


## Периметърно фиксиране на Ренофол CG

При всички мигания и подстригвания, вградени детайли и др., закрепването по периметъра е задължително

(мин. 4 единични крепежни елемента на тили фиксиране с метал, покрит с Rtenof ol лист, приложен като Rtenof ol CV ).

## Закрепващи елементи и разстояние за закрепване

елемент за закопчаване	
<p>Носещ строителен дървен профил*) d 3 cm b 8 cm 1,5 d</p> 	<p>Метален лист с покритие Rtenof ol d 4,5 cm b 8 cm</p> 
<p><b>Железобетон</b></p> <p>винт Ø 8 mm дюбел Ø 10 mm тип SDF-S Ø 10 на Ej ot , разстояние 500 mm или тип Splena SFS, разстояние 300 mm</p>	<p>обвързан с тялото нит 4,8/26 mm разстояние 100 mm тип DSD-K-8 x 40 от Ej ot , интервал 200 mm или тип Spileo SFS, разстояние 200 mm</p>
<p>Олекотена котва за пирон Ø 8 mm разстояние между бетона 300 mm</p>	<p>котва за пирон Ø 5 mm разстояние 125 mm</p>
<p>Дървени профили, винт за дърво Ø 8 mm дървени плоскости - разстояние 300 mm или плочи тип JA3 Ø 6,5 mm от Ej ot , разстояние 500 mm Профилиран</p>	<p>винт за дърво Ø 4,8/25 mm разстояние 100 mm или тип JA3-LT Ø 4,9 x 25 mm на Ej ot , разстояние 500 mm</p>
<p>стоманен декинг на самонарезни винтове Ø 4,8 mm разстояние 150 mm Ø 5 mm или тип JT3 -ST Ø 6.0 разстояние 100 mm на Ej ot , разстояние 200 mm</p>	<p>стоманени слепи нитове</p>

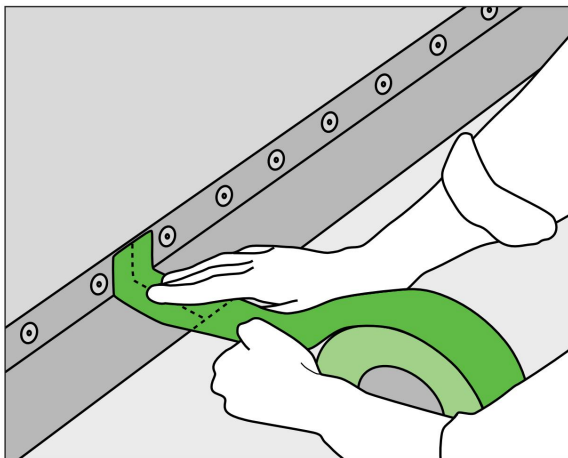
\*) Зенкерирани на крепежни елементи в дървени профили.

Ако е необходимо, пробийте пилотно пробиване и използвайте шайба Ø 10 mm

Трябва да се спазват инструкциите на производителя за приложение на крепежните елементи.

## Фиксиране с метален ъгъл, покрит с Rite of ol<sup>®</sup> при горни части

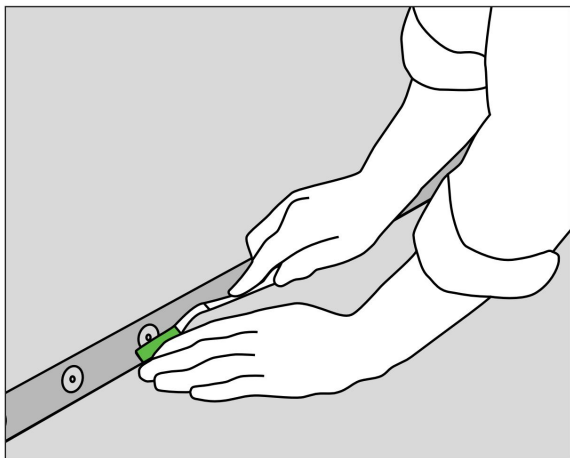
- Покритият с Rite of ol метален лист (изчистени изрязани ръбове) се опират един срещу друг с хлабина от 4 mm механично се закрепват в права линия към стойките.
- Покрийте фугите с ленти от креп хартия с ширина 50 mm.



Фиксиране с метален ъгъл, покрит с Rintofol®  
при горни части

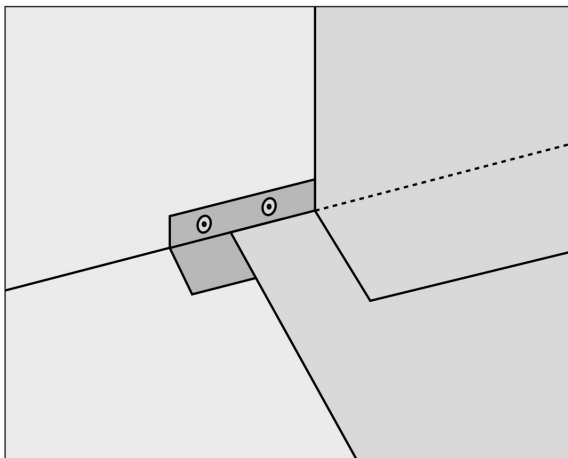
30

- Заварете покривната мембрана към покрития метален лист.



## Фиксиране с метален ъгъл, покрит с Riteof ol<sup>®</sup> при горни части

- Мигането и подрязването с мигац Riteof ol лента се извършва като показано на страници 33 до 39.



## Фиксиране с метални ламаринени ленти с покритие Rtenof ol ® в горните части

32

Паронепроницаем слой PE, положен до горния ръб на топлоизолационния

слой и обшит със свързваща лента.

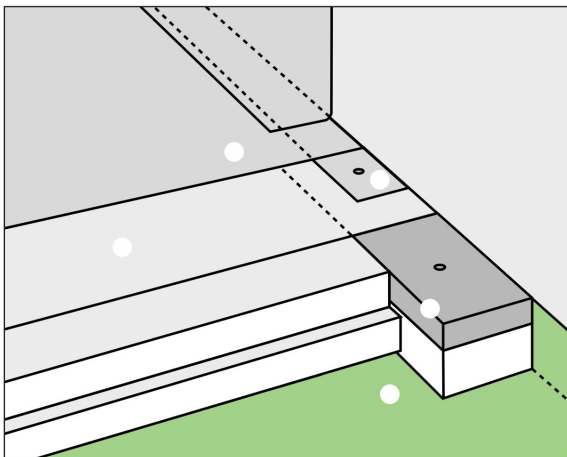
Дървен профил, механично закрепен, с устойчива на натиск основа.

Ленти от покрит с Rtenof ol метален лист, завинтени към дървения профил.

Покривна мембрана Rtenof ol CV, заварена към покрития метален лист.

FDT стъклофлийс 120 g/m<sup>2</sup>.  
Топлоизолационен слой

EPS.





# Обща информация за обшивки и облицовки

Изпълнението на плоски покриви зависи от голяма степен по функционална надеждност на обшивките и облицовките.

Трябва да се обърне специално внимание изплаща се по следните точки:

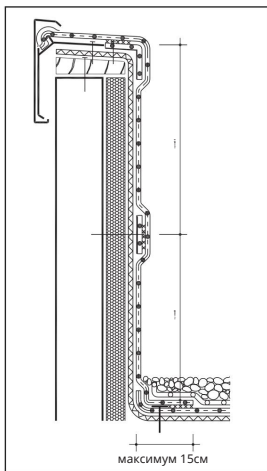
- Покривните мембрани Rtenof ol винаги трябва да бъдат фиксирани по всички покривни периметри, обшивки, покривни проходи и улеи (вижте страница 25 и след това).
- Уплътнения на обшивки и облицовките трябва да бъдат обезопасени срещу вятър проникване чрез свързване, затягане или пълен размер гладуване.
- Мигащите ленти трябва да бъдат правилно фиксирани. Ако мембраната на колбата е залепена, тогава при мигане височини над 200 mm а пълноразмерно лепило необходимо е. Долинни райони са оставени несвързани при а ширина 200 mm за да позволи компенсация на движението.




В случай на механични закрепване на обшивката мембрана (с Rtenof ol покрити метални листове или от затягане с монтажа релса на облицовката на ръба на покрива), разстоянието между закопчалките на ушите не трябва надвишава 500 mm (цялата се взема предвид дължината на разточване). Покрит с ренофол метални листове за междинно фиксиране трябва да са на най-малко 50 mm ширина.

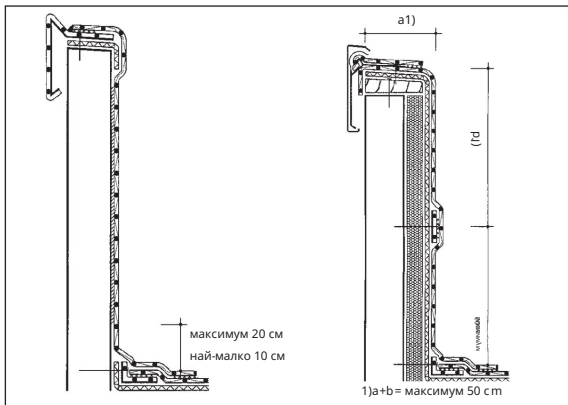
- Можете да оставите отделни слоеве при мигането площ, ако субстратът е гладко и равномерно ръбовете са специално защитени (напр. с ъгли от метал с покритие Rtenof ol чаршафи или със синтетично руно 300 g/m<sup>2</sup>).
- В случай, че материалите са несъвместим, подходящ разделителните слоеве са задължително.

# Обща информация за обшивки и облицовки

34



-  Покрит с ренофол метален лист
-  Ренофол CG
-  Механично закрепване
-  Ренофол CV
-  Разделителен слой
-  Топлоизолация слой, устойчив на натиск
-  Профилна пила за обработен дървен материал



## Облицовка на стена

Rtenof ol CG

Rtenof ol контактно  
лепило 20

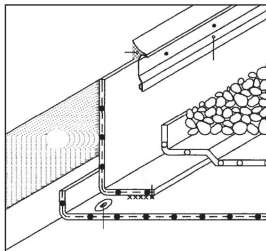
Rtenof ol мигаща лента  
Заварен шев

Профил за свързване на  
стена

Класически

уплътнител РЕ слой с дебелина  
0,2 mm 0,25 mm (напр. слой за  
контрол на парата PE)

Фиксиране по периметъра с единични  
крепежни елементи



35

Ренофол CV

Фиксиране с ъглова филета на  
Метален лист с покритие

Rtenof ol

Закрепване с Z-профил на  
Метален лист с покритие

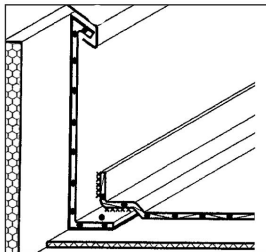
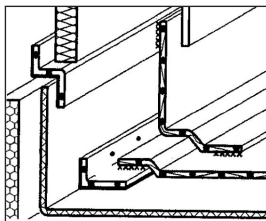
Rtenof ol

Фасадна облицовка

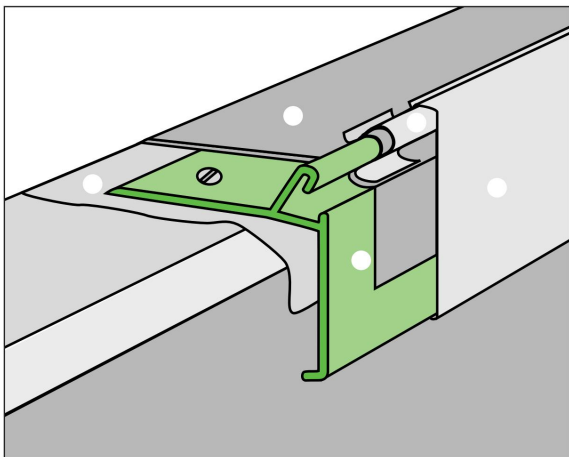
Топлоизолация, устойчива на  
натиск

Фиксиране с ъглова филета на  
Метална ламарина с

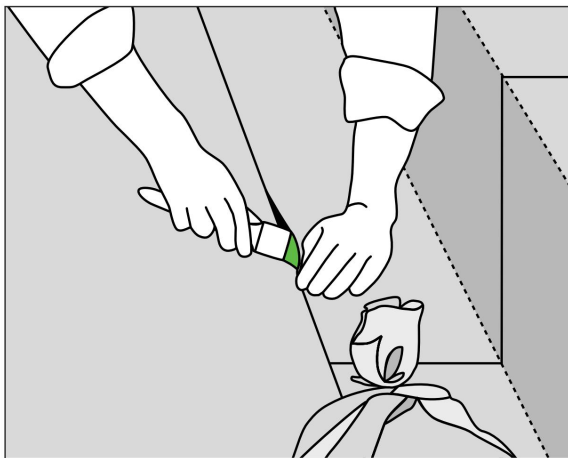
покритие Rtenof ol ,  
същевременно обшивка на стена  
Надвес



Разделителен слой  
Монтажна шина, закрепена  
на всеки 300 мм  
Мигаща лента Ritefol of  
CV /CG, захванат в  
FDT облицовка на ръба на покрива  
Пластмасови скоби всеки  
150 мм  
Фасционен панел



- Заваряване на мигащата лента **Reprofol** към покривната мембрана.



Синтетичен полар 300 гр/м<sup>2</sup>

Поцинковани

стоманени усилватели с

дебелина 1,2 мм в областта на сглобката трябва да се монтират  
листове, нанесени с луфт 4 мм.

Закрепете огънато и  
изчистено покритие Rtenof ol

метални листове с обвързани  
с тялото нитове 4,8/26 mm

разстояние 150 mm

в шахматен модел.

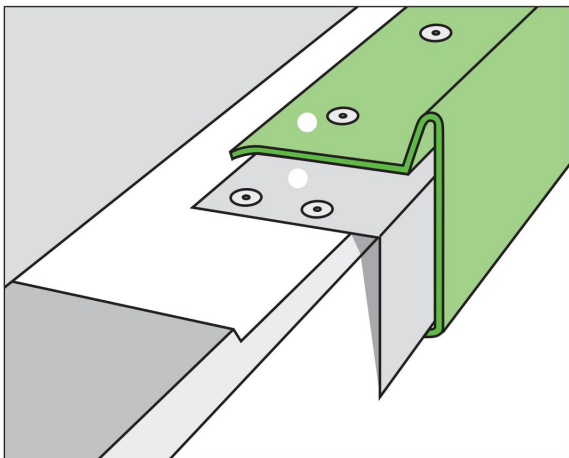
За повдигане от вятъра или поради

причини за твърдост, допълнителни

усилващи елементи или непрекъснато

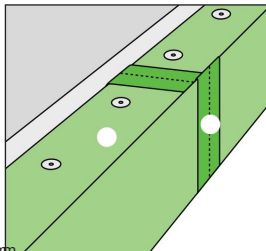
трябва да се монтират

укрепващи профили.

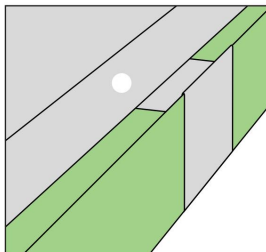
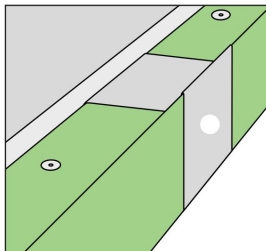


■ Покрийте фугите с ленти от креп хартия с ширина 50 мм.

■ Поставете лента Rtenof ol C с ширина 150 mm върху фугата (вижте страница 29), като заварявате двете страни към покритите метални листове и заварявате върху лентата за фуги с ширина 150 mm



Метален лист с покритие Rtenof ol  
Креп хартия Rtenof ol C ленти за оформяне на фуги  
Подстригваща лента Rtenof ol



# Стрехите мигат

40

Метален лист с покритие

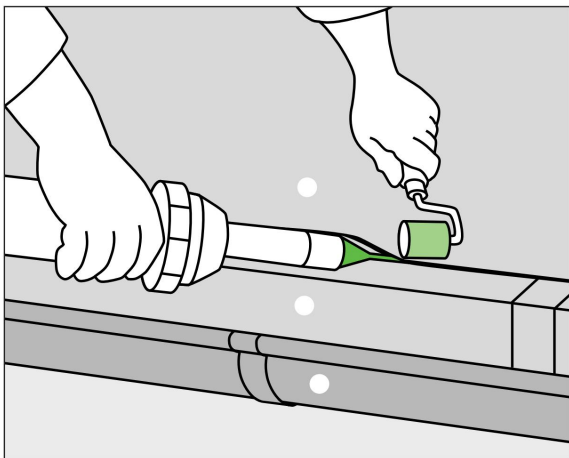
Renofol като капков ъгъл

Покривна мембрана

Ренофол CV

Улей, монтиран на скоба

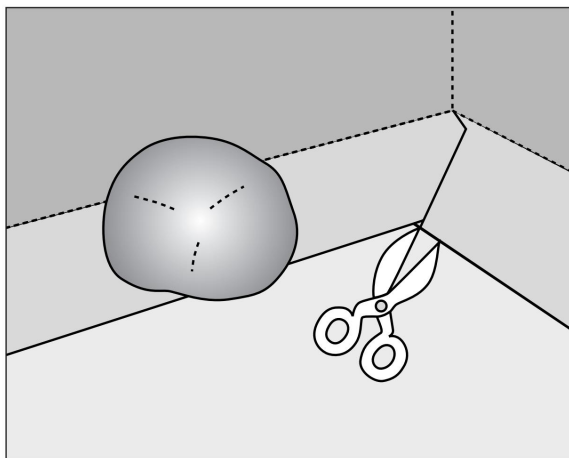
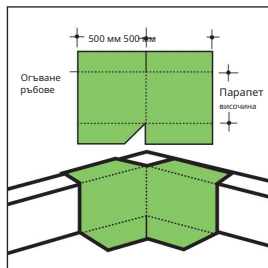
- Стоманена капкова ъглова връзка  
вижте страница 39.





## Вътрешни ъгли

- Нарезете декоративната лента Ritofol под прав ъгъл и отрежете припокриването към ЪГЪЛЪТ.
- Заварете шевовете.
- Заварете вътрешността ъгли.

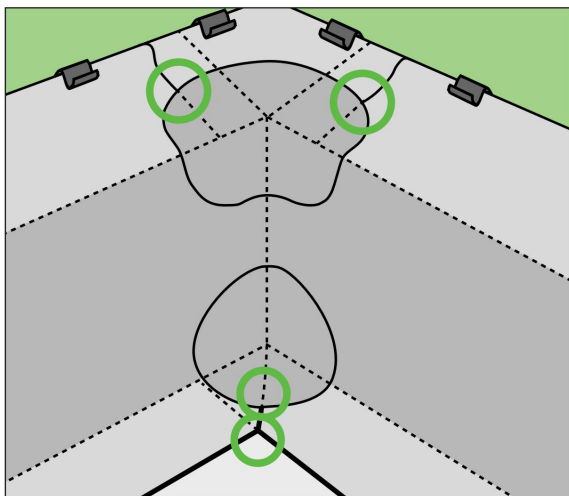


## Вътрешни ъгли

42

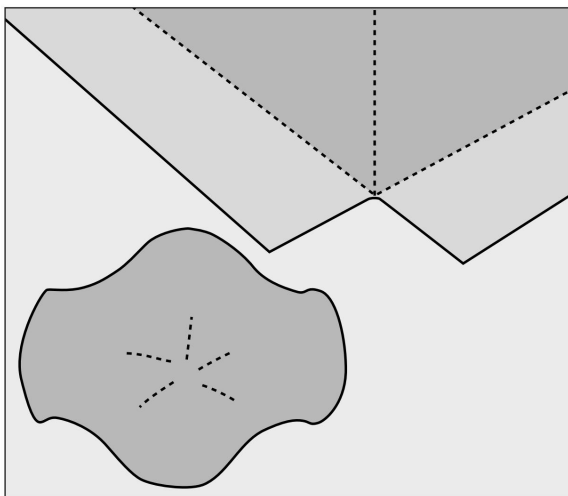
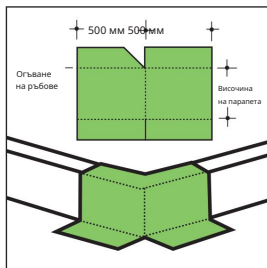
Горна облицовка на парапета,  
завършена с изрязване по размер  
Ренофол и 90° външен  
ъгъл.

Проверете всички шевове и скосяване на Т-  
образните съединения (зелени кръгове  
на скицата) (вижте страници 10 и след това).



# ВЪНШНИ ЪГЛИ

- Нарезете **Rinofol CV /CG** декоративната лента по размер.
- Заварете всички шевове.
- Заварка във външния ъгъл.

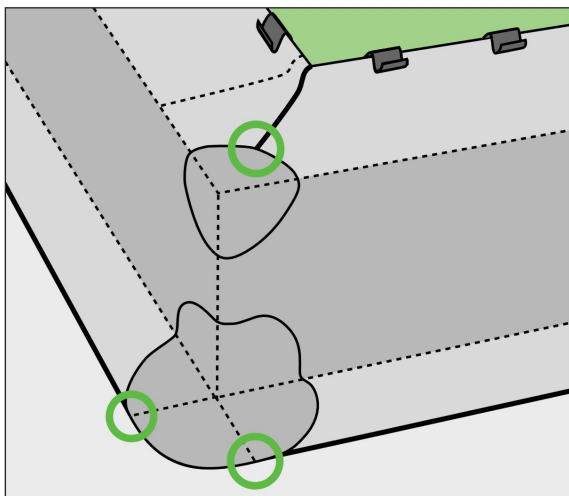


## ВЪНШНИ ЪГЛИ

44

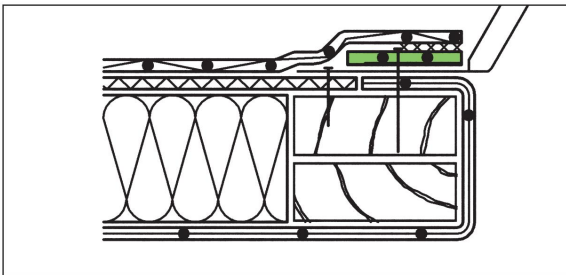
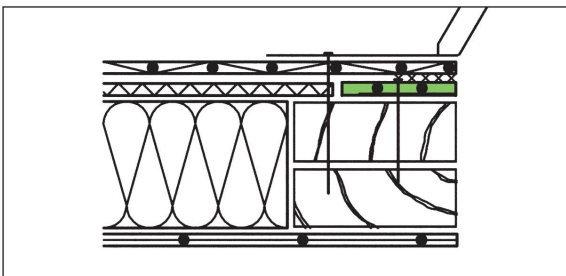
Горна облицовка на парапета завършен със сглобяем вътрешен ъгъл, обърнат.

Проверете всички шевове и T-образни съединения (зелени кръгове върху скица) (вижте страница 10 и след това).



■ Фиксирайте покривните мембрани Rtenof ol CV /CG на нивото на покрива върху ленти от покрит с Rtenof ol метален лист. Алтернативно, фиксирането може да се извърши и с единични крепежни елементи, вижте страница 25 и след това.

Покритият метален лист може да се закрепва върху носещата конструкция, при уплътняване върху топлоизолационни слоеве върху рамката на дървения профил или чрез лепилния фланец.



■ Свържете мигащия Rtenof ol лента CV /CG с Rtenof ol контактно лепило 20 към стойка за покривни светлини.

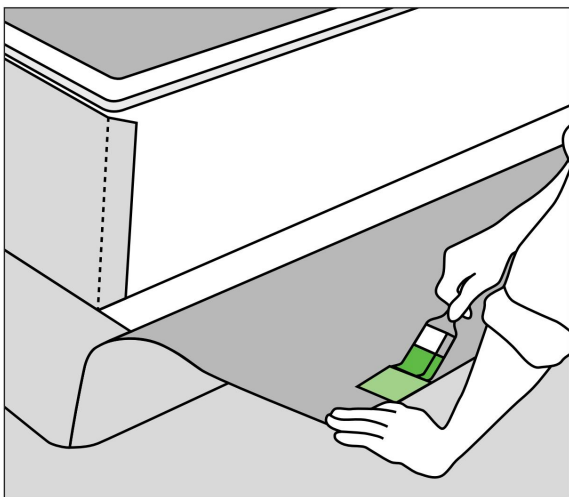
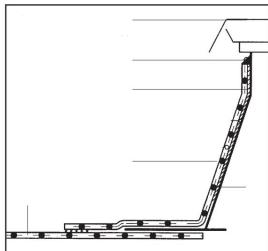
Покривна светлина

Изправени

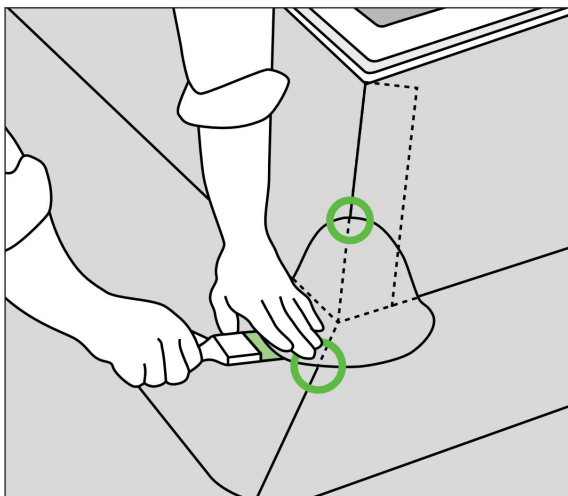
Rtenof ol контактно  
лепило 20

Ренофол CG

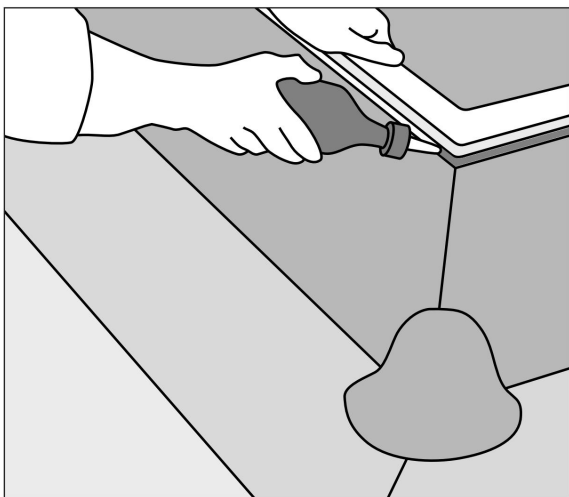
Ренофол паста



- Заварете припокриващите се шевове на мигащите ленти и заварете външния ъгъл.
- Заварете мигащата лента **Reinofol** към покривната мембрана.



- Запечатайте горния ръб с Ренофол паста





Това е особено изгодно да използвате **upst ands**, които са съвместим с обшивка с PV C покривни мембрани, от производителя на покривни лампи, напр

- **upst ands** с пълно покриване на покривни мембрани **Rtenof ol** и покрит горен мигащ ръб.
- Твърди PV C стойки, или с вложен ламинат твърди PV C ленти срещу с които са облицовани покривните мембрани **Rtenof ol** на нивото на покрива заваряване.

За заваряване с горещ въздух, чист с **Rtenof ol** разтворител за заваряване агент преди заваряване.

При мигане **Rtenof ol** покривните мембрани , на трябва да бъдат одобрени за закрепване към покривното осветление производител, иначе отделно фиксиране на мембраните, покрити с **Rtenof ol**.  
Необходими са метални листове или единични крепежни елементи. (вижте стр 29 f f.).

Топлоизолационен слой от  
твърд пенополистирол EPS

FDT стъклофлийс 120 гр/м<sup>2</sup>  
Ренофол CV

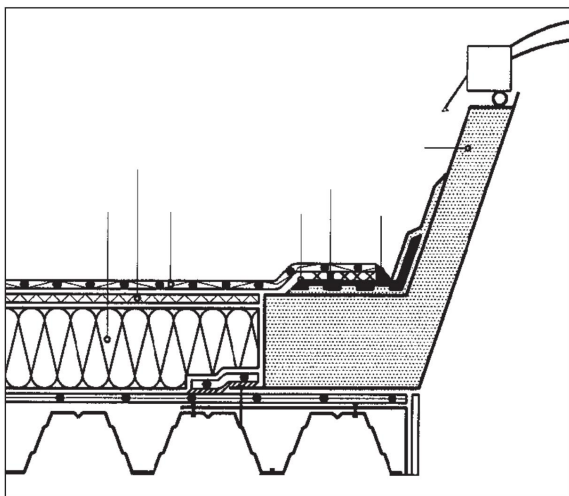
Твърд, вграден в ламинат

PV С ленти

Заварен шев

Ренофол паста

Покривна стойка

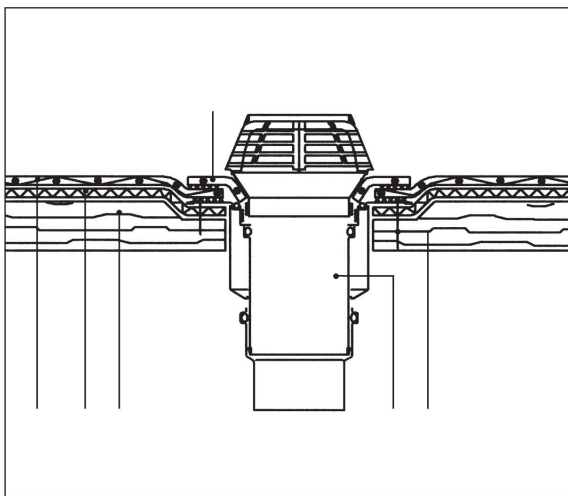


## Елементи за плосък покрив с хайки

Покривните мембрани Rtenofol се фиксират върху всички сглобяеми детайли на FDT чрез заваряване върху твърд PV C фланци.

Ако стандартните детайли на алтернативните продукти не позволяват фиксиране на Rtenofol чрез заваряване или затягане, фиксиране трябва да се направи с метал, покрит с Rtenofol листи.

VarioGul I y  
Поддържаща палуба  
Разделителен слой  
Покривна мембрана Rtenofol CV /CG, заварени към изходящия фланец  
Изходна яка, заварена към Ренофол CV /CG  
Закопчаване на изхода (4 или 3 крепежни елементи/изход)



■ Закрепете V arioGul I y в  
поддържащата  
платформа (4 или 3 закопчалки/изход).

■ Проникване на покрива:

- вертикален V arioGul I y:

Ø 190 mm

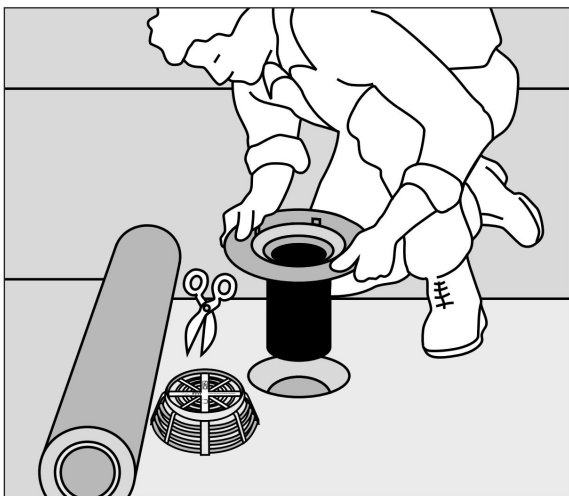
- ъглова V arioGul I y:

190x270 mm

- ъглова V arioGul I y,

изключително

плоска: 190 x 240 mm



## Вентилационна тръба за плосък покрив DN 100

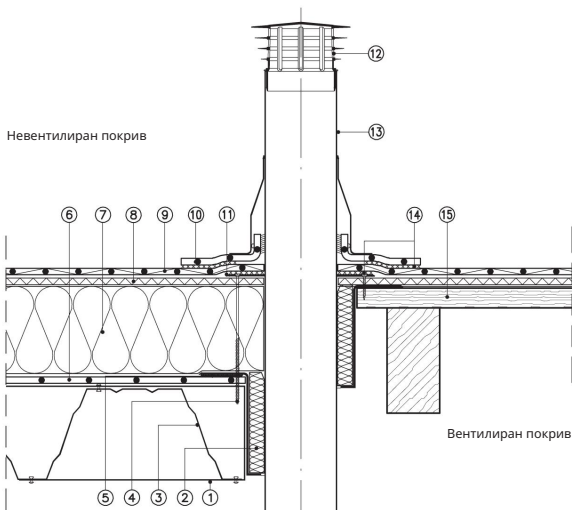
Вентилационна тръба за плосък покрив DN 100

Покривно проникване: Ø 190 мм

53

Ъгъл на ръба  
Бордюр за проникване с  
изолационен маншон  
Профилиран стоманен  
декинг, защитен от корозия  
Механично закрепване  
Уплътнителна лента  
PE слой за контрол на  
въздуха и парите  
Топлоизолационен слой  
EPS

FDT разделителен  
слой от стъклен флис  
Покривна мембрана  
Ренофол  
Renofool С яка  
Лагерни пръстени  
Капак на вентилационната  
тръба, подвижен  
FDT вентилационна тръба  
Заварен шев  
Покривна дъска



## Ремонтна вентилационна тръба на покрива за DN 100

Ремонтиран вентилационен отвор на покрива  
тръба за DN 100 за  
обшивка срещу съществуващи

-----

Стара вентилационна тръба, изрязана наравно  
на стария покрив

Гнездо за тръба при ремонтирана  
вентилационна тръба  
Уплътнител S

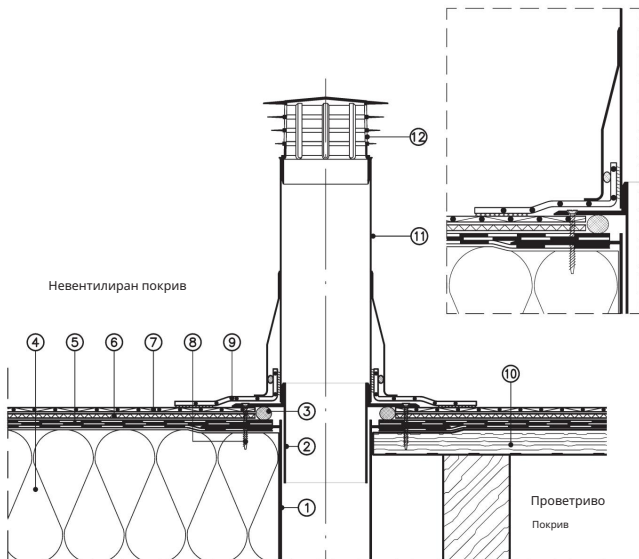
Топлоизолационен слой  
Старо покривно покритие

FDT синтетичен полар  
300g/m<sup>2</sup>  
Rtenof ol CV

механично закрепен  
Механично закрепване на  
муфата на тръбата  
Rtenof ol яка

Покривна дъска  
Вентилационна тръба за  
обновяване на FDT

Капак на вентилационната  
тръба, подвижен



## Отвор за студен покрив DN 100

Отвор за студен покрив с маншет

Ренофол (водоустойчив  
при силен дъжд)

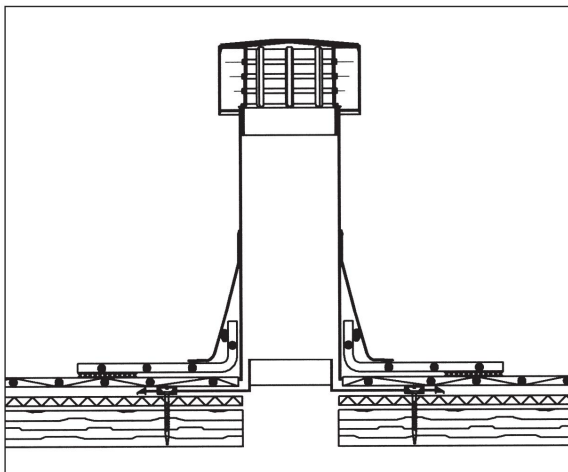
Фиксирайте вентилационния отвор на студения покрив с ат

най-малко 3 крепежни

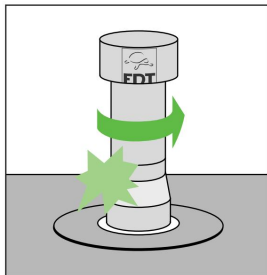
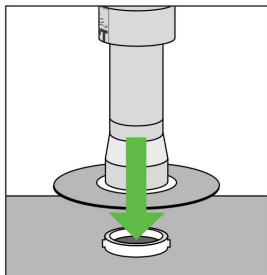
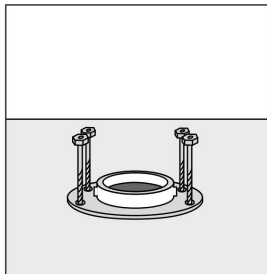
елемента в носещата палуба.

Покривно проникване:

Ø 100 мм.



- Монтирайте фланеца с 4 закопчалки.
- След това нанесете покрива мембрана *Riteofol* и заварете към фланеца.
- Поставете вентилационния отвор на студения покрив.
- Завъртете вентилационния отвор на студения покрив, докато щракне на място.
- Заварете яката към покривната мембрана.





# Гръмоотводна муфа Rhenofol®

57

Закрепване към покривната мембрана

Гръмоотводната муфа се закрепва директно към покривната мембрана Rhenofol с яката.

Мигац към мълниезащитен проводник, кабел, тръби с диаметър 8 mm. Уплътнението на муфата с доставена юбилейна скоба чрез натискане на точката на свиване с щипки.

Обшивки с по-широки проходи до максимум 53 mm диаметър

За по-големи диаметри просто отрежете гнездото на гръмоотвода. Вътрешният диаметър

в точката на срязване трябва да е на поне 2 mm по-тесен от това

компонент, който трябва да бъде предаден

през. За преминаване,

краят се загарява с а

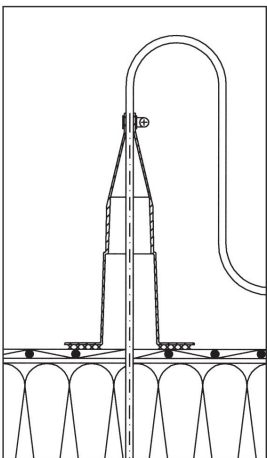
вентилатор за горещ въздух и опънат

докато го слагате. При

формирация цилиндричен вал носете

извадете връзката с

подходяща скоба от неръждаема стомана.



Забележка: Проверете височината на мигане.

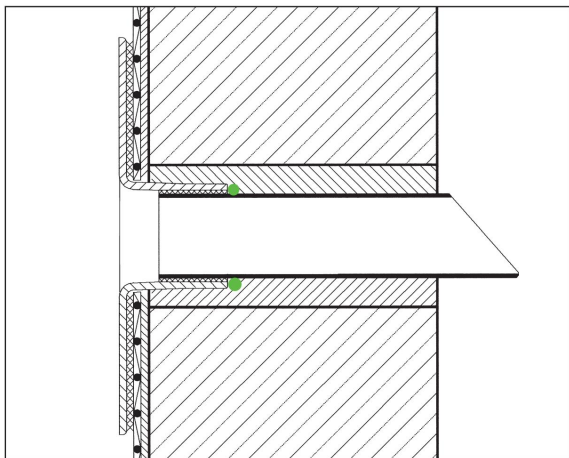
## Гръмоотводна муфа Renofoil®

58

Използвайте като аварийен контакт  
или чучур за вода

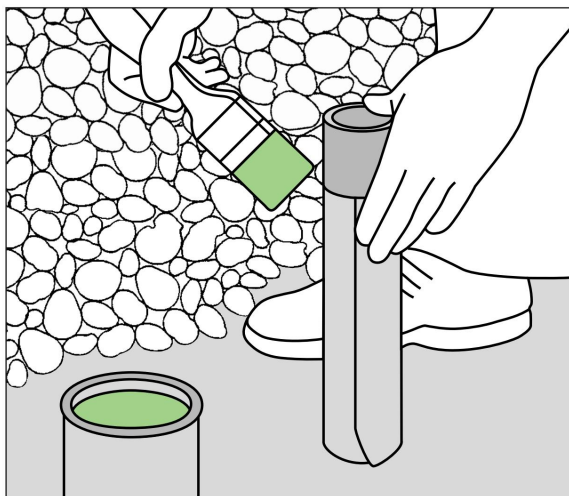
Това е възможно във връзка  
с твърда PV С тръба Ø 53  
мм. За да направите това, изрежете  
мълниеотвода  
гнездо на отрязания ръб за  
тръбна връзка, поставете  
върху тръбата и заварете с  
Renofoil® заваряване с разтворител  
агент (THF).

Уплътнете ръба на тръбата с  
Ренофол паста.



## Оформяне на яки

- Залепете лентите Rteprof ol  
С към металната тръба с  
Rteprof ol контактното лепило 20  
и заварете 50 мм  
широко припокриване на шева.

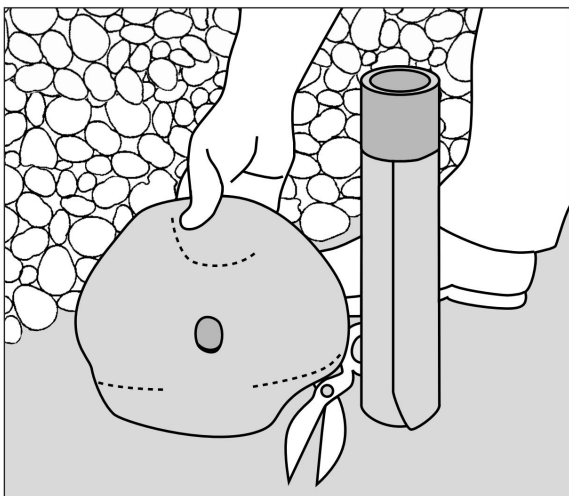


## Оформяне на яки

60

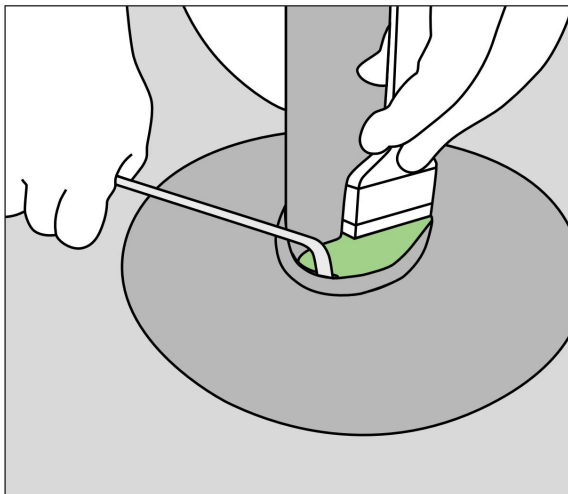
### Мигане срещу тръбни муфи

- Нарезете яките  $R_{100}$  от С по размер. Изрязаният отвор е равен на пригл.  $2/3$  от диаметъра на тръбата.



## Оформяне на яки

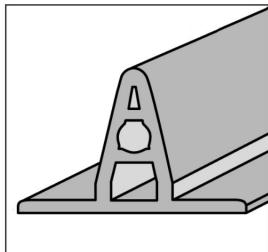
- Издърпайте Renofool  
С яки, заварете към  
обшитата тръба и покрива  
мембрана и запечатайте  
ръбовете на шевове на тръбата  
с паста Renofool .
- Извършва се горно мигане  
с юбилеен клипс и  
паста Ренофол.



## Профили със стоящ шев

62

- Заварете стоящия шев профил само когато **Rimofol CV** покрив мембраните са чисти и суха.
- Старателно чисти мръсни повърхности.
- Преди да приложите профила на стоящия шев, внимателно проверете шевове.



Препоръчваме заваряване на профили със стоящ шев по дължина до покрива мембрана. По този начин е възможно да се използва шевът като помощ за позициониране. Заварете профил на шева, но не директно над ръб на шева!

Поставете допълнителни маркери за позициониране според нуждите. Не поставяйте стоящите профил на шева в дъждовната вода зона за оттичане или в близост до изпускателни отвори за дъждовна вода.

От съображения за безопасност не го правете монтирайте профили със стоящ шев на покривни площи, които са редовно ходеше.

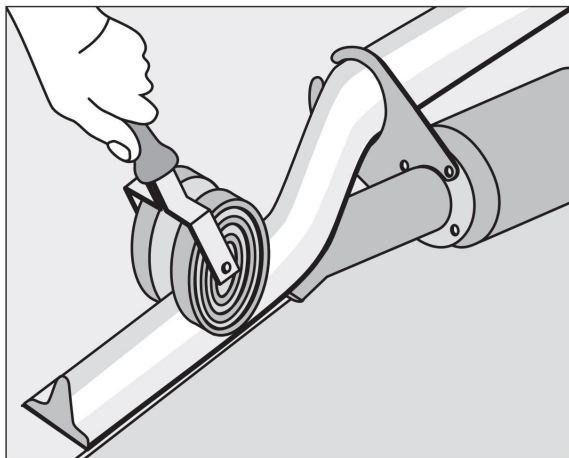
## Профили със стоящ шев

Приложение със заваряване с горещ въздух

- За по-лесно боравене, гладуване ръководството за заварчик. За да направите това, отстранете трите болта от парно тръба и сложи обратно на мястото си заедно с водача. Индивидуално регулирайте дюза (прибл. 45° срещу ръководството).

- Заварете профила на стоящия шев с машина за заваряване с горещ въздух на дължина от прибл. 100 мм. Тогава прекарайте профила водача и го заварете към покривната мембрана с помощта на специална ръка скутер.
- Ставната връзка е извършва се със съответния щепсел и THF или Rtenof ol паста.

63



## Монтаж на ограничителен профил за чакъл

64

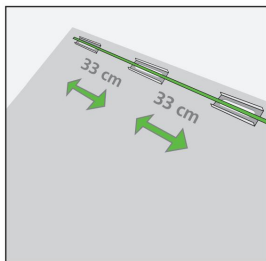
Държачите се монтират след полагане на мембраните.

Когато полагате мембраните, моля, внимавайте в зоните на държача метален лист, покрит с Rhinofol, да е закрепен в

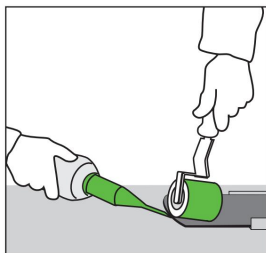
субстрати. В тези зони мембраната трябва да бъде напълно заварена (вижте скицата на страница 66).

- Маркирайте позицията на държачи. Притежателите трябва бъдат в съответствие с всеки друго. Разстояние между държачите 330 мм! При ставите на чакъл стоп профили на трябва да се монтират държачи по начин, по който профилите са еднакво разположени върху притежателят. Ако няма

съединение при последния държач, ограничителният профил на чакъла може да излиза над него с 150 мм.

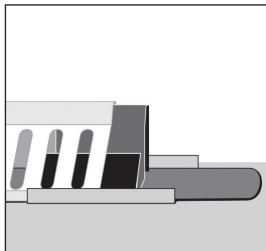


- Поставете държача и напълно заварете 40 mm x 120 mm мембранна лента върху него с горещ въздух (термично заваряване). Забележка: Заварете също в изрязани за държача.

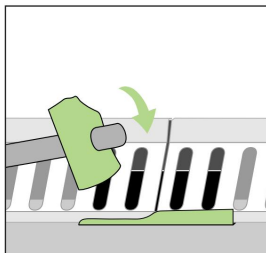




- Поставете профилните файлове за спиране на чакъл в държачите и натиснете скобата в областта на държача. Чакълът спиране на профили не трябва да бъде челно съединен, но ляв с луфт 2мм на фугата!

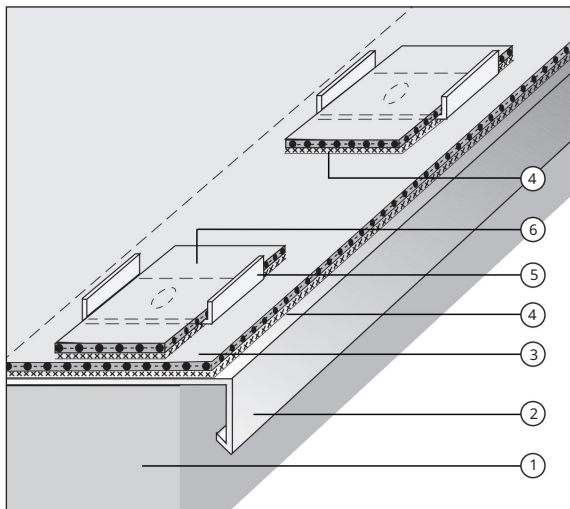


- Огънете фланеца на държача с чук.



- Оформяне на ъгли

Предоставят се предварително формованите детайли за ъгливи връзки със системата позволяват лесен монтаж. Поставете държачите всеки на 150 мм от ъгъла. Просто натиснете навътре профилите за спиране на чакъл в ъглите, след което ги поставете в държачите, подравнете ги и огънете фланците на държача.



Носеща конструкция

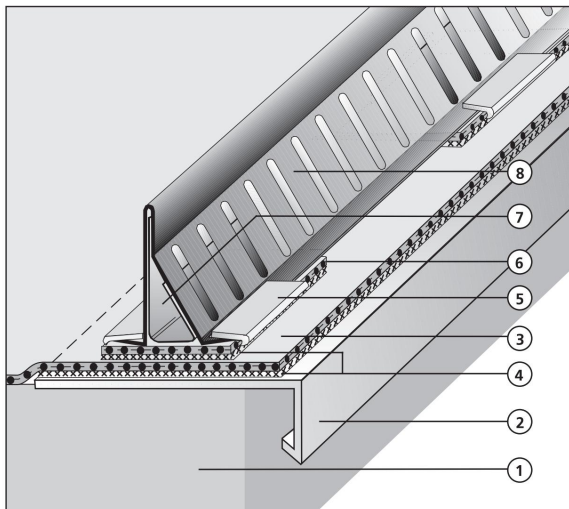
Метален лист с покритие Rtenof ol

Покривна мембрана Rtenof ol CG

Заварен шев

Държач

Rtenof ol лента



Носеща конструкция

Метален лист с покритие Rtenof ol

Покривна мембрана Rtenof ol CG

Заварен шев

Държач

Rtenof ol лента

Скоба

Чакъл спирателни профили

■ Изчисляване на количество необходими държачи R110 of ol :

Разделете действителната дължина в метри с 0,334 и закръглете резултата, това номер + 1 е

необходимото количество държачи. В

случай на несвързани дължини, всяка частична секция е да бъде разглеждани отделно.

2,5М

Пример:



5м

$$2,5\text{м} + 5\text{м} + 2,5\text{м}$$

$$= 10 \text{ мчакълени ограничителни профили}$$

Брой

държачи на R110 of ol :  $2,5 : 0,334 = 7,4$  закръглено =  $8 + 1 = 9$

$5,0 : 0,334 = 14,9$  закръглено =  $15 + 1 = 16$

$2,5 : 0,334 = 7,4$  закръглено =  $8 + 1 = 9$

Общо = 34 притежатели

Част Г

Продуктова гама, форми на доставка,  
инструменти и принадлежности

Д

## Покривна мембрана Rhofol CV за механично закрепване на слой

Артикул №	Цвят	Дебелина mm	Форми на предлагане Ролки Дължина x ширина (m)
12 84 690	светло сиво	1.2	20 x 2,05
12 83 090	светло сиво	1.2	20 x 1,50
12 82 670	светло сиво	1.2	20 x 1,03
12 80 420	светло сиво	1.2	20x0,68
12 84 740	светло сиво	1.5	15 x 2,05
12 84 450	светло сиво	1.5	20 x 1,50
12 82 680	светло сиво	1.5	15 x 1,03
12 80 530	светло сиво	1.5	15x0,68
12 80 520	светло сиво	1.5	15x0,50
12 83 160	светло сиво	1.8	15 x 2,05
12 84 420	светло сиво	1.8	15 x 1,50
12 83 460	светло сиво	1.8	15 x 1,03
12 86 690	светло сив	2.0	15 x 1,50
12 83 700	бяло <sup>1)</sup>	1.2	20 x 1,03
12 85 050	антрацит <sup>1)</sup>	1.2	20 x 1,03
12 88 420	антрацит <sup>1)</sup>	1.5	20 x 1,50

## Покривна мембрана Rhofol CG за рехаво положен слой с баласт

12 83 410	светло сиво	1.2	20 x 2,05
12 83 470	светло сиво	1.5	15 x 2,05
12 83 730	светло сиво	1.8	15 x 2,05
12 86 600	светло сиво	2.0	15 x 2,05

<sup>1)</sup> Възможна изработка и в други цветове. Цени и срокове за доставка по запитване.

## Хидроизолационна мембрана Rofol С за хидроизолация на основи и оформяне на детайли

Артикул №	Цвят	Дебелина 1) мм	Форми на предлагане Ролки Дължина x ширина (m)
12 83 810	светло сиво	1.5	15 x 2,05
12 83 550	светло сиво	1.5	15 x 1,03
12 84 810	светло	1.2	15 x 2,05
12 84 820	сиво	1.2	15 x 2,05
12 88 230	бяло <sup>2)</sup> антрацит <sup>2)</sup>	1.2	15 x 2,05

<sup>1)</sup> Лента с дебелина 0,8 мм в различни цветове по заявка.

<sup>2)</sup> Други цветове по поръчка.

### Вътрешен ъгъл 90°

Артикул № Цвят Форми на предлагане

12 80 880 светло сив

12 80 890 бяло<sup>1)</sup>

12 88 240 антрацит<sup>1)</sup>

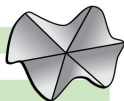


### Външен ъгъл 90°

12 80 960 светло сив

12 80 970 бяло<sup>1)</sup>

12 88 250 антрацит<sup>1)</sup>

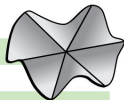


### Външен ъгъл за покривни светлини

12 61 100 светло сиво 45°

12 80 990 светло сиво 60°

12 81 010 светло сиво 73°

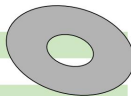


### Нашийник Rteofol за VarioGul I y

14 18 800 светло сив

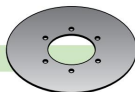
14 18 820 бяло<sup>1)</sup>

14 18 940 антрацит<sup>1)</sup>



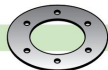
### Яка хлабав/фиксиран фланец

14 18 920 светло сив



### Обрамчващи халки от Rteofol C

14 18 930 светло сив



### Профили със стоящ шев

12 87 280 светло сив 4 м

12 87 260 антрацит 4 м

12 87 720 червено-кафяво 4 м



<sup>1)</sup> Други цветове по поръчка.



Метален лист с покритие Rtenof ol За

оформяне на профили за обшивки, облицовки и закрепвания  
(дебелина 1,4 mm).

Артикул №	Цвят	Форми на предлагане
12 61 500	светло сиво	30 единици стек 2 x 1 m
12 87 760	светло сиво	60 единици стек 2 x 1 m
12 61 900	светло сиво	30 единици стек 2 x 1 m
12 87 770	светло сиво	60 единици стек 2 x 1 m
12 82 560	светло	30 x 1 m намотки
12 61 600	сив антрацит	30 единици стек 3 x 1 m
12 61 800	бяло	30 единици стек 2 x 1 m
12 85 510	червено-кафяво	30 единици стек 3 x 1 m

Ренофол паста за заваряване SB

За стабилно свързване на покривни мембрани Rtenof ol CV  
с механично закрепени Rtenof ol CV комплекти или ленти.

12 86 300	бяло	10кг контейнер
-----------	------	----------------

Rtenof ol CV лента

За линейно закрепване на Rtenof ol CV със заваръчна паста  
система.

12 86 180	светло сиво	0,15 до 50 m
12 86 190	светло сиво	0,10 до 50 m

Rtenof ol CV комплекти

За точково закрепване на Rtenof ol CV със заваръчна паста  
система.

12 83 870	светло сиво	перфориран
12 84 170	светло сиво	неперфориран

**PE контейнер капак**

За носене на бъркалката и покриване на контейнера, както и за предотвратяване на хвърчащи искри, причинени от възможни статични заряди.

Артикул №

12 84 150

**Приставка за бъркалка**

За монтаж на бормашина.

За разбъркване на пастата за заваряване.

12 84 110

**Пластмасова фуния**

За лесно декантиране на разбърканата паста за заваряване в PE бутилки.

12 84 130

**PE бутилка 1л**

За лесно нанасяне на заваръчната паста върху комплектите или лентите.

12 84 120

## Уплътнител А

За облицовки със степенен свързващ профил и срещу покритви светлини. Консумация: прикл. 50 ml /m

Артикул №	Цвят	Форми на предлагане
12 65 200	сиво	300мл патрон

## Уплътнител S

За обшивки с профил за свързване към стена.

Консумация: прикл. 50 ml /m

10 14 300	сиво	300мл патрон
-----------	------	--------------

## Rtenof ol разтворител за заваряване (THF)

За запечатване на шевове на покритви мембрани Ренофол и като разредител за паста Ренофол. Консумация: прикл. 15 g/m

12 62 900	4,5 кг контейнер
-----------	------------------

## Rtenof ol контактнo лепило 20

За залепване на покритви мембрани Rtenof ol към бетон, дървен материал, полиестер, стомана и др. (но не и полистирол).

12 84 180	12кг контейнер
-----------	----------------

Забележка: Винаги нанасяйте контактнo лепило Rtenof ol 20 върху двете субстрата и долната страна на Rtenof ol .

Обърнете внимание на времето за съхнене!

Проверка: По време на проверката с пръст лепилото не трябва да образува нишки. Консумация: прикл. 600g/m<sup>2</sup> .

## Разредител D

Разтворител за контактнo лепило 20 и като почистващ препарат.

12 65 000	безцветен	5кг контейнер
-----------	-----------	---------------

## Ренофол паста

За запечатване на ръбове на шевове при покривни мембрани Ренофол .

Консумация: прилб. 10 g/m

Артикул №	Цвят	Форми на предлагане
12 81 060	светло	2 кг контейнер
12 81 090	сиво бяло	2 кг контейнер

## Ренофол TS

За натрупване на слоеве с Ренофол CG като силно устойчив на перфорация разделителен и защитен слой с нестандартни чакъл, както и с терасирани площи, като покривни тераси с тротоарни плочи, зелени покриви и паркови палуби.

Обхват на приложения	Хлабаво 50 mm припокриване, челно съединение, припокриваща се връзка със заварени, с 80 mm Ренофол паста със 100 mm припокриване на шева (паста широка	консумация: 30 g/m <sup>2</sup>	Ренофол С Лента
Като разделителен слой ако се използва нестандартен чакъл	X	(X)	(X)
Като защитен слой за покривни тераси с тротоарни плочи		X	(X)
Като защитен слой на замазка		X	(X)
Като защитен слой на зелени покриви в комбинация с покривни покрития мембрани Ренофол			X

X = препоръчителна шевна връзка; (X) = също е възможна шевна връзка..

Артикул №	Цвят	Дебелина мм	Форми на предлагане Ролки
12 83 690	светло сиво/бяло 1.11)		10 x 2,05 м

<sup>1)</sup> включително подложка от руно.

### Rtenof ol CS

Синтетична мембрана с горен противоплъзгащ релеф. Като защитен слой за поддръжка и проходи върху Rtenof ol покриви. Основата трябва да е устойчива на натиск. Трябва да се свърже с покривната мембрана чрез периферен шев.

Артикул №	Цвят	Дебелина мм	Форми на доставка Ролки
12 86 970	антрацит	1.5	15 x 1,03 м

### Синтетичен полар 300 гр/м2

Като защитен слой върху груби основи. Като разделя сло̀й за предотвратяване на взаимодействие между несъвместими материали като покривна мембрана Rtenof ol и старо битумно покритие.

12 60 000	бяло		50 x 2,25 м
-----------	------	--	-------------

### Синтетичен полар 180 гр/м2

Като разделителен сло̀й за предотвратяване на взаимодействие между несъвместими материали като покривна мембрана Rtenof ol и плочи от твърда пяна от полистирол

12 60 200	бяло		100 x 2,25 м
-----------	------	--	--------------

### Стъклофлис 120 гр/м2

Като разделителен сло̀й за предотвратяване на взаимодействието между покрива мембрани Rtenof ol и несъвместими материали като напр плочи от твърда пяна от полистирол и като огнеупорен сло̀й в механично закрепени пластови надстройки с покривни мембрани Rtenof ol .

12 60 400	бяло		100 x 2,00 м
-----------	------	--	--------------

### Пароконтролиращ слой PE

В свободно положени или механично закрепени слоеве натрупвания с Покривна мембрана Rtenof ol , за неклиматизирани помещения съгласно DIN 4108, част 3. Като разделителен слой за Rtenof ol CG под чакъл и в случай на екстензивна растителност.

Артикул №	Цвят	Дебелина	Форми на предлагане
12 60 700		0,25 мм	25 x 4,00 м

### Свързваща лента

Свързване на шевове между PE пароконтролиращи слоеве, както и за обшивки и облицовки на PE пароконтролиращи слоеве върху различни субстрати

12 60 800	черен		12 x 0,08 м
-----------	-------	--	-------------

### Лента за шевове

Свързване на шевове между PE пароконтролиращи слоеве, в припокриването.

Съгласно изискванията на DIN 18234-1.

12 87 900	сиво	1 мм	25x1,5 мм
-----------	------	------	-----------

### Фреза за мембрани

За лесно и безопасно рязане на Rtenof ol .

12 65 500			
-----------	--	--	--

Ръчен валяк

за притискане на покривни мембрани Rheofol при заваряване с горещ въздух.

Артикул №

12 66 000

Тефлонова ръчна

ролка за валцоване на Rheofol готови детайли и мембранни шевове при заваряване с горещ въздух.

17 50 000

Метален ръчен валяк малък

За навиване на Rheofol готови детайли при заваряване с горещ въздух, също и за труднодостъпни места.

15 01 100

PE торба с

пясък За утежняване на заваръчни шевове с разтворител. Без съдържание.

12 63 900

PE бутилка 0,5 литра

За паста Rheofol .

12 62 600

Ножица 250 mmЗа

лесно рязане на Rheofol .

12 66 100

Четка за заваряване 50 мм и четка за предварително нанасяне на покритие.

12 63 000

Ръчна ролка за профили със стоящ шев с водач

за Léist et Triac/PID

12 88 980

## Програми V arioGul I y

80

Артикул №	Приложение	измерение
14 30 000	вертикално	DN 125 и DN 100
14 30 100	вертикален, с възможност за отопление*)	DN 125
14 30 200	под	DN 125
14 30 300	под ъгъл, с възможност за отопление*)	DN 70 и DN 100
14 30 250	под ъгъл, изключително	DN 70 и DN 100
14 30 350	под ъгъл, изключително плосък, отопляем*)	DN 70 и DN 100
14 30 500	ремонт	
Стойка за топъл покрив V arioGul I y		
14 30 400	за дебелини на изолационния материал от 35 до 160 mm <sup>1)</sup>	
14 30 410	за дебелини на изолационния материал от 160 до 240 mm <sup>1)</sup>	
14 17 100	ексцентър редуктор	DN 125/70
14 17 300	алуминиев предпазител за листа с повдигащ пръстен	
14 17 200	повдигащ пръстен	
14 30 800	Авариен контакт	40 мм височина на банкетата

<sup>1)</sup> Специални дължини за по-големи дебелини на изолационния материал при поискване.

Мигаща яка вижте страница 72.

\*) Забележка за отоплението:

Устойчивият на пръски монтиран - неразпенен - нагревател е двойно защитен от двете интегрирани системи за безопасност (реле за наблюдение на топлината и предпазител).

Трябва да се извърши монтаж на отоплителната система от професионален електротехник с предпазен трансформатор 220/24 V .  
Управлението на отоплителната система се извършва от клиента.

Мощността на отоплителната система е 10W

Съгласно разпоредбите на V DE 0700, специален раздел 233, § 7.12, в зоната на отоплителните изходи само незапалими изолационни материали, клас А по DIN 4102, част 1, трябва да се използва.



III





### Помощен инструмент

за завинтване за лесен и надежден монтаж на винтовия пръстен за VarioGul I у и топъл покрив.

14 18 010

Вентилационна тръба за плосък покрив DN 100

Изработен от твърдо PV C с повишена якост на удар, с подвижна капачка и лагерен пръстен. Готов за монтаж с интегрирана яка.

Артикул №	За мигане срещу...	Цвят	за изолационен материал дебелина (mm)
14 03 300	Ренофол	светло сиво <sup>1)</sup>	160
14 03 350	Ренофол	светло сиво <sup>1)</sup>	240

Ремонтен покривен вентилационен отвор за DN 100

За обшивка срещу вентилационни отвори (диаметър на тръбата DN 100) в кутията на ремонт на покрив с интегрирана яка Rtenof ol .

14 03 580      Ренофол      светло сиво<sup>1)</sup>

### Свързване на маркуч

14 13 300      Вентилационна тръба DN 100

Отвор за студен покрив DN 100

Изработен от твърдо PV C с повишена якост на удар. Вентилационен кръст сечение от 88 cm<sup>2</sup>. Защитната капачка може да се сваля за поддръжка.

Готов за монтаж с интегрирана яка.

14 10 500      Ренофол      светло сиво<sup>1)</sup>

Гръмоотводна яка Rtenof ol

За защита срещу мълнии и за пробиви до Ø 53 mm. Чрез заваряване към PV C тръби до Ø 53 mm използва се и като чучур за вода и авария изход.

14 40 000      светло сив

<sup>1)</sup> Други цветове по поръчка.

## Профили за свързване на стени/облицовки на ръбовете на покрива

ItemNo.	Дължина
14 09 930	Алуминиев стенен присъединителен профил Икономичен 3м
14 09 900	Алуминиев стенен профил Класик 4м
14 11 500	Алуминиева облицовка на ръба на покрива 110 сребристо метално сиво, височина на предната дъска 110 mm4 m
14 12 200	Ъгъл 110
14 12 100	Съединение 110
14 11 501	Алуминиева облицовка на ръба на покрива 175 сребристо метално сиво, височина на предната дъска 175 mm4 m
14 12 201	Ъгъл 175
14 12 101	Съединение 175

## Чакъл спирателни профили

Като облицовка на покривни ръбове в случай на чакълени покриви и тераси паваж, неръждаема стомана 60мм вис.

Артикул №	Цвят
14 40 110	10 броя по 2 м всеки, включително б1 държача и скоби
Допълнителен пакет от ограничителни профили за чакъл според изискванията:	
14 40 170	държач и скоба сребро
14 40 140	ограничителен профил за сребро
14 40 120	чакъл 2 м вътрешен ъгъл за ограничителен профил за чакъл сребро
14 40 130	външен ъгъл за чакъл стоп профил сребрист

## Материал за закрепване

Артикул №	максимална дебелина на слоя (mm)	дължина на крепежните елементи (mm)
-----------	-------------------------------------	--

Тип SS, самонарезен винт<sup>1)</sup> за стоманени профили и продукти от дървен материал Ø 4,8

14 15 000 10		353)
14 15 010	20	453)
14 16 000	100	1202)
14 16 010	120	1402)
14 16 020	140	1602)

Шайба D51 за самонарезен винт

14 16 500	отвор Ø 5,1 мм	
-----------	----------------	--

Шайба D65 за ударна тапа

14 16 510	отвор Ø 6,5 мм	
-----------	----------------	--

<sup>1)</sup> Препоръчва се настройка на закрепващите елементи с държач за битове за винтоверти. С накрайник P12 (P1H I (размер 2).

<sup>2)</sup> Други дължини по заявка.

<sup>3)</sup> Винтове Ø 5,0 мм. Само за продукти от дървен материал.

Забележка: Що се отнася до възможностите за приложение, моля, вижте текущите инструкции за приложение на производителя.

## Рециклиране на PV C покривни мембрани

84

Като член-основател на Асоциацията за рециклиране на PV C покривни мембрани (Af DR), ние предоставяме екологично затворено рециклиране на ценни материали в продължение на много години.

Цикълът започва с ресурсоспестяващо производство и завършва с рециклиране на PV C.

Следната процедура за връщане на мономерните пластифицирани стари PV C мембрани е установена в рамките на рециклирането на Af DR:

### Критерии за приемане

Системата за рециклиране приема само мембрани, изработени от хомогенен PV C-P и PV C-P, подсилен с плат или плат.

Старите покривни мембрани трябва да бъдат без полепнали чужди частици, т.е. чисто пометени, когато се доставят за рециклиране. За да се постигне това, покривното покритие трябва да се помете старателно с метла, за да се отстранят всякакви чакълени камъни или други отпадъци.

След това мембраните трябва да се нарежат на припл. Ленти с ширина 1 м и навити на руло (приблизително 15 м ролки).

Навийте мембраните стегнато, за да намалите транспортния обем. Мембраните се събират в Big-Bag, т.е. торби от синтетичен плат с капацитет от припл. 300 до 400 m<sup>2</sup> стари покривни мембрани и максимално общо тегло 1000 кг.

За допълнителна информация, моля свържете се с:

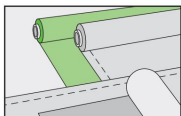
Fl ac tla c I T e c h n o l o g i e G m b H  
& Co. KG Технически  
отдел Eisenbahnstraße 8  
D-68199 Манхайм Германия  
Тел. +49 621-8504-372  
Факс +49  
621-8504-378 Имейл:  
export@f dt .de

Най-добрата производителност на покривната мембрана е винаги професионален въпрос приложение!

За да гарантираме това, ние предлагат специално практическо обучение, контролирано от нас опитен технически Персонал на отдела.

Rhepanol и Rheprofol обучение за чираци, калфи и бригадири предоставят знания за монтаж на синтетичен покрив уплътнителни мембрани. Курсове за напреднали Rhepanol за бригадири и майстори на покривни занаяти са предназначени да предоставят отново и още цялостни познания за монтаж на синтетични покривни уплътнителни мембрани.





Експортен отдел:

Телефон +49 6 21-85 04-3 72

Факс +49 6 21-85 04-3 78

Изпратете имейл на [export@f dt .de](mailto:export@f dt .de)



Flat Roof Technology  
GmbH & Co. KG

Eisenbahnstrasse 6-8  
68199 Манхайм  
Германия

Тел. +49-6 21-85 04-0  
Факс +49-6 21-85 04-2 05  
[www.f dt .de](http://www.f dt .de)